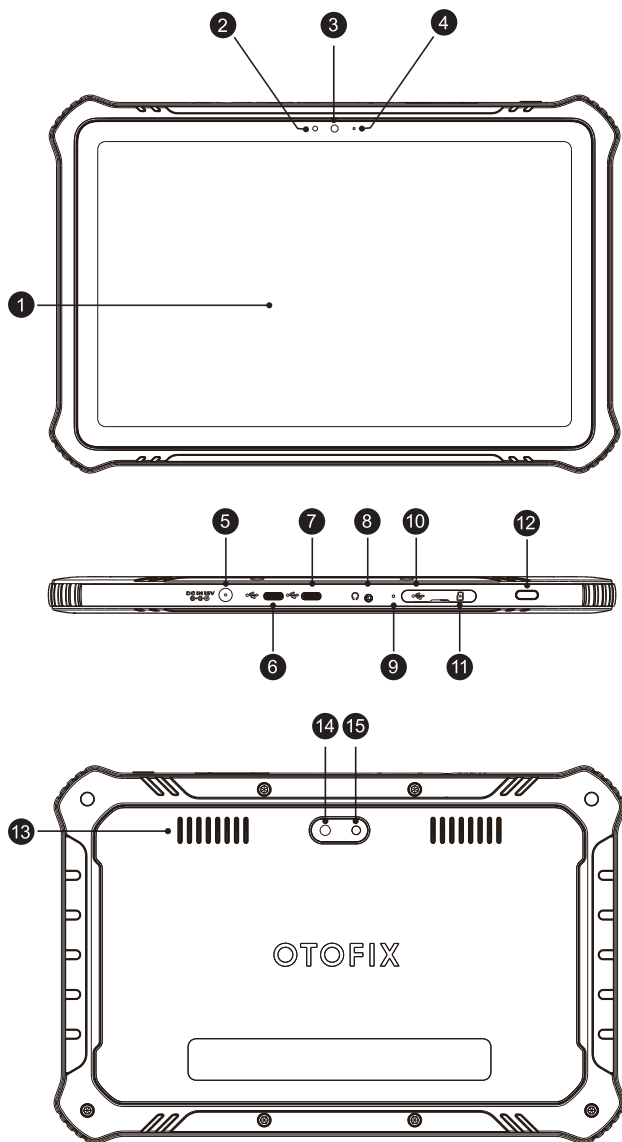


欢迎使用全新一代 OTOFIX D1 Plus 诊断设备。本设备质量上乘，经久耐用，您只需按照说明使用，并进行适当维护即可。

D1 Plus 平板系统



产品描述

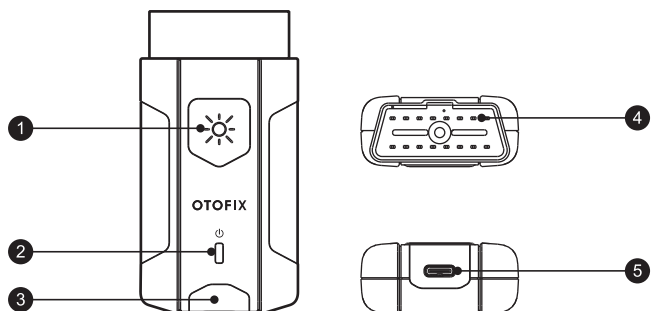
OTOFIX D1 Plus 汽车智能诊断系统是汽车诊断的新一代智能解决方案。OTOFIX D1 Plus 使用高通 SM6225 八核处理器，配备 10.4 英寸高清触摸屏，基于全新的 Android 多任务操作系统，结合了最全的原厂级诊断车型覆盖，帮助您方便、快捷、高效地处理和解决汽车故障，是维修厂真正实现无忧诊断的理想产品。

OTOFIX D1 Plus 系统包含两个主要部分：

- OTOFIX 平板诊断设备 — 作为诊断系统的中央处理器和显示器
- V1 — 车辆通信接口

1. 10.4 英寸触摸屏
2. 光线传感器 — 用于感测周围环境的亮度
3. 前置摄像头
4. 电源指示灯 — 指示电池电量、充电或系统状态
5. 电源接口
6. USB 接口
7. USB 接口
8. 耳机插孔
9. 麦克风
10. Mini USB 接口
11. SD 卡插槽
12. 锁屏/电源按钮 — 长按可开启/关闭平板，短按可锁屏
13. 扬声器
14. 后置摄像头
15. 闪光灯

OTOFIX V1



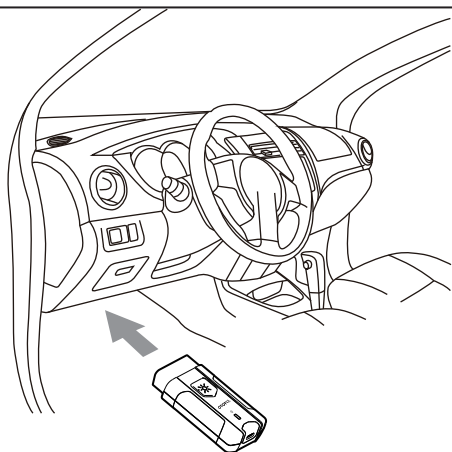
1. 照明按钮 — 按压按钮，白灯亮起
2. 电源指示灯 — 开机自检时黄灯常亮；通电后绿灯常亮；升级时红灯闪烁
3. 连接指示灯 — USB连接时，有通讯时绿灯闪烁，连接成功后绿灯常亮；蓝牙连接时，有通讯时蓝灯闪烁，连接成功后蓝灯常亮
4. 车辆诊断接口 (16 针接头)
5. USB 接口

操作指引



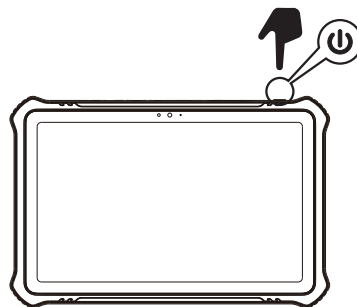
注意：对设备进行操作或维护之前，请认真阅读这些说明，尤其是安全警告和注意事项。请正确使用该设备以免造成损坏和/或人身伤害。因操作不当造成的损坏会使有限保修失效。

1



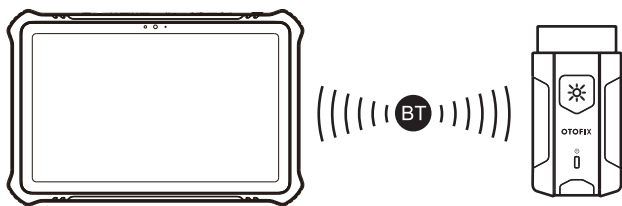
- 将车辆通信接口 V1 设备与车辆诊断座连接，诊断座通常位于车辆仪表板的下部。

2



- 长按【锁屏/电源】按钮开启 D1 Plus 平板诊断设备，请确保平板内置电池电量充足或已连接直流电源。

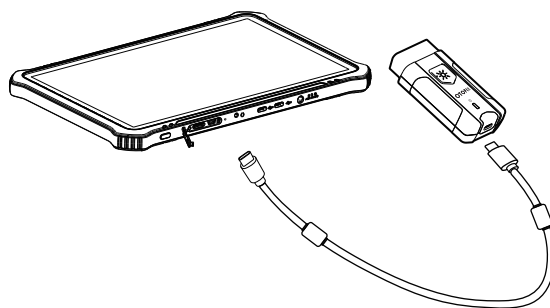
3



- 通过蓝牙配对建立 D1 Plus 平板诊断设备和车辆通信接口 V1 设备之间的通信。

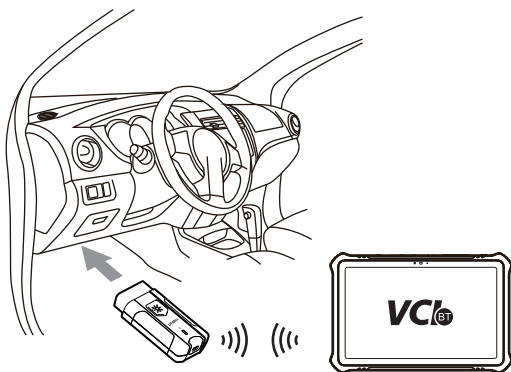
提示：首次使用时，D1 Plus 平板诊断设备和车辆通信接口 V1 设备将会自动连接，因此无需进行配对操作。

或



或通过 USB 数据线建立 D1 Plus 平板诊断设备和车辆通信接口 V1 设备之间的通信。

4



- 车辆通信接口 V1 设备与车辆和 D1 Plus 平板诊断设备连接好后，屏幕底部导航栏上的 VCI 按钮上会显示一个绿色标识，表示设备已准备就绪，可随时开始车辆诊断。

公司地址：深圳市南山区西丽街道学苑大道 1001 号智园 B1 栋 7、8、10 层
工厂地址：深圳市光明新区高新西路 11 号研祥智谷创祥地 1 号 6 层
深圳市道通科技股份有限公司所有