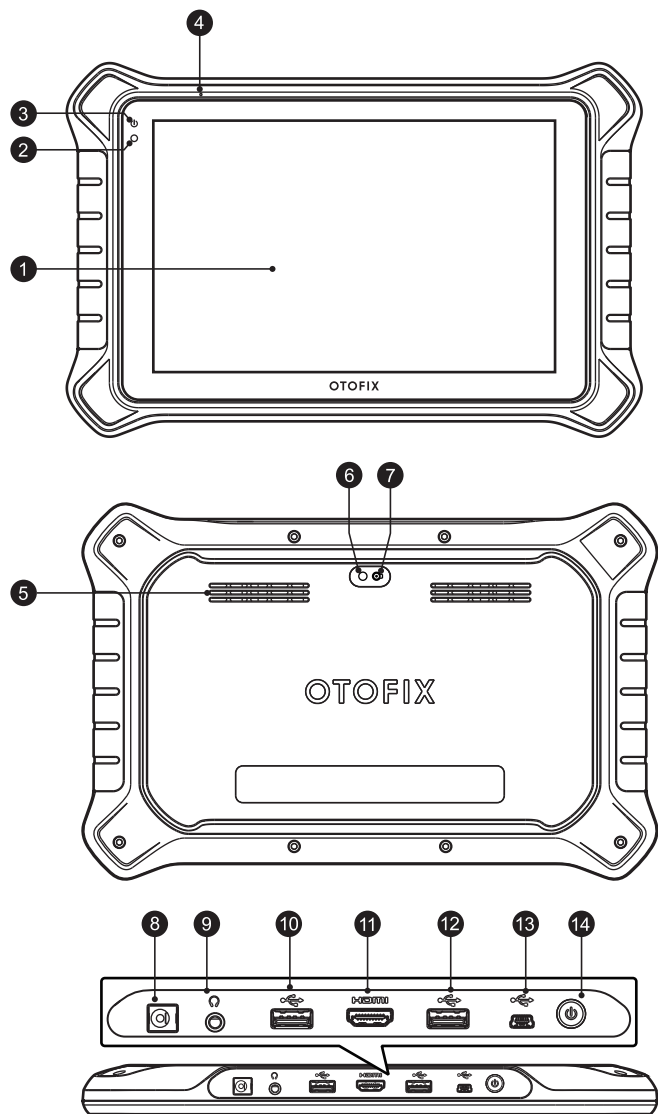


欢迎使用全新一代OTOFIX D1 Pro诊断设备。本设备质量上乘, 经久耐用, 您只需按照说明使用, 并进行适当维护即可。

### D1 Pro平板系统



#### 产品描述

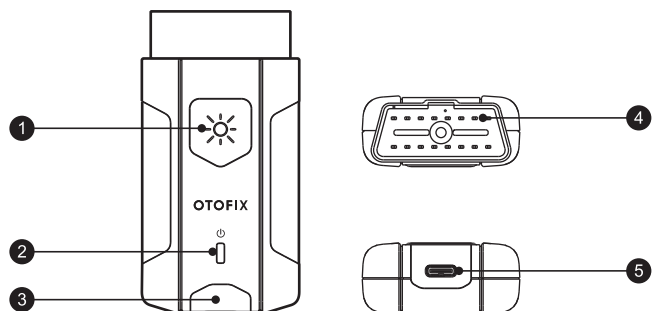
OTOFIX D1 Pro是一款功能强大的汽车综合诊断仪, 支持车辆全系统诊断, 支持多项特殊功能, 提供原厂级别的精准故障诊断与故障详情分析, 无缝结合MaxiFix 云服务APP, 为您提供一站式诊断解决方案。

#### OTOFIX D1 Pro 系统包含两个主要部分:

- OTOFIX平板诊断设备 -- 作为诊断系统的中央处理器和显示器
- V1 -- 车辆通信接口

1. 10.1英寸TFT-LCD电容式触摸屏
2. 光线传感器 - 用于感测周围环境的亮度
3. 电源LED指示灯
4. 麦克风
5. 扬声器
6. 闪光灯
7. 后置摄像头
8. 电源接口
9. 耳机插孔
10. USB接口
11. HDMI接口 (高清晰度多媒体接口)
12. USB接口
13. 迷你USB接口 - 不能与USB接口同时使用
14. 锁屏/电源按钮 - 长按可开启/关闭平板, 短按可锁屏

### OTOFIX V1



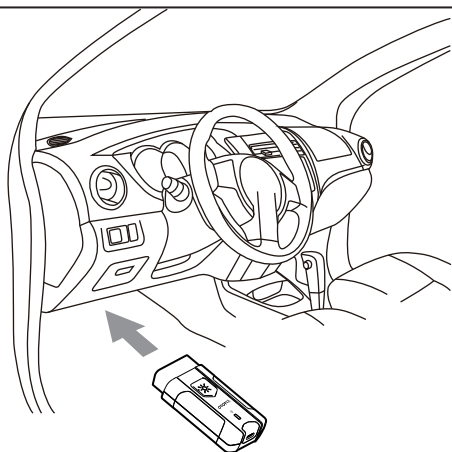
1. 照明指示灯按钮 - 按压按钮, 白灯亮起
2. 电源指示灯 - 开机自检时黄灯常亮; 通电后绿灯常亮; 升级时红灯闪烁
3. 连接指示灯 - USB 连接时, 有通讯时绿灯闪烁, 连接成功后绿灯常亮; 蓝牙连接时, 有通讯时蓝灯闪烁, 连接成功后蓝灯常亮
4. 车辆诊断接口 (16 针接头)
5. USB 端口

## 操作指引



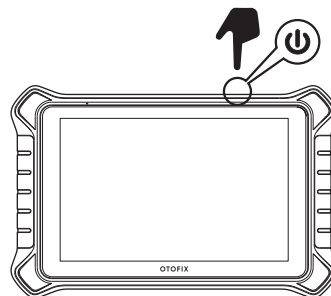
**注意：**对设备进行操作或维护之前，请认真阅读这些说明，尤其是安全警告和注意事项。请正确使用该设备以免造成损坏和/或人身伤害。因操作不当造成的损坏会使有限保修失效。

1



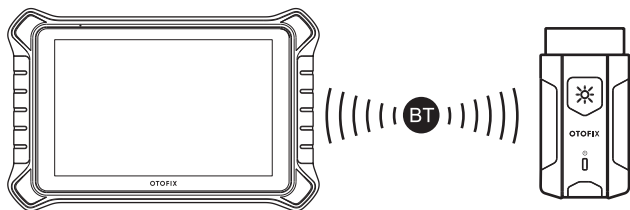
- 将车辆通信接口V1设备与车辆诊断座连接，诊断座通常位于车辆仪表板的下部。

2



- 长按锁屏/电源按钮开启D1 Pro平板诊断设备，请确保平板内置电池电量充足或已连接直流电源。

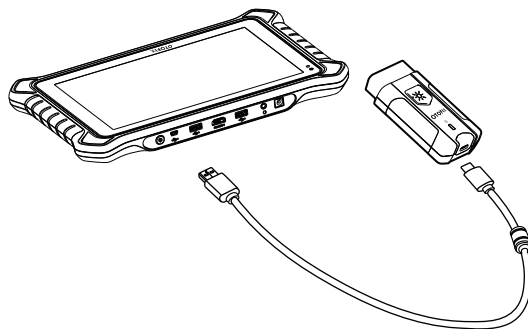
3



- 通过蓝牙配对建立D1 Pro平板诊断设备和车辆通信接口V1设备之间的通信。

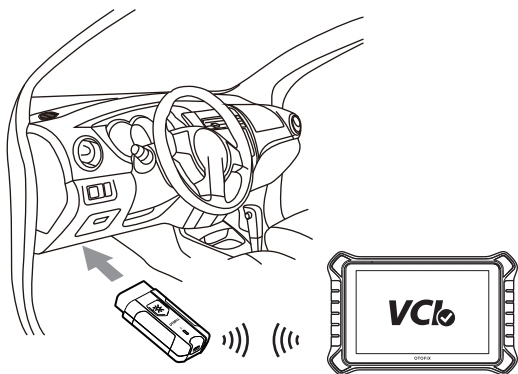
**提示：**首次使用时，D1 Pro 平板诊断设备和车辆通信接口V1设备将会自动连接，因此无需进行配对操作。

OR



或通过USB 数据线建立D1 Pro平板诊断设备和车辆通信接口V1设备之间的通信。

4



- 车辆通讯接口V1设备与车辆和D1 Pro平板诊断设备连接好后，屏幕底部导航栏上的VCI按钮上会显示一个绿色标识，表示设备已准备就绪，可随时开始车辆诊断。

公司地址：深圳市南山区西丽街道学苑大道 1001 号智园 B1 栋 7、8、10 层

工厂地址：深圳市光明新区高新西路 11 号研祥智谷创祥地 1 号 6 层

深圳市道通科技股份有限公司所有